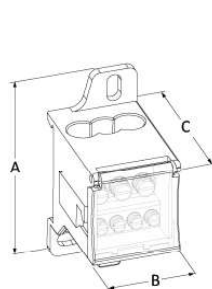
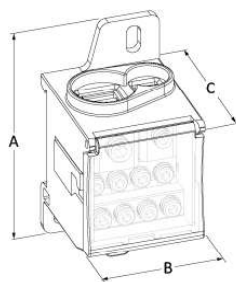




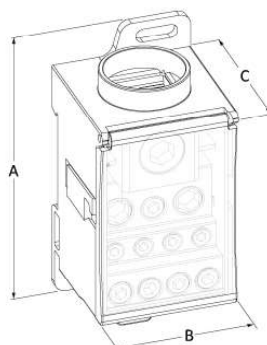
file n° 302208



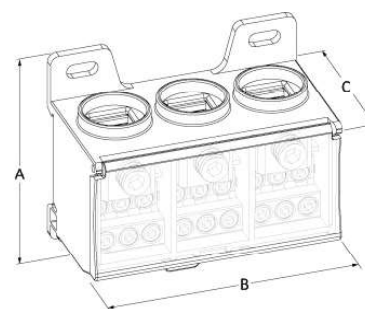
RPU 80-6 S



RPU 125-8 S
RPU 160-8 S



RPU 250-11 S
RPU 400-11 S



RPT 125-6 S
RPT 160-6 S

UNIPOLARES

Código	Referencia		In (A)		Peso (Kg)	A (mm)	B (mm)	C (mm)
			IEC/EN	UL				
RPU2995	RPU 80-6 S	1	80	85	0,071	66	30	46
RPU3000	RPU 125-8 S	1	125	130	0,162	75	40	48
RPU3005	RPU 160-8 S	1	160	175	0,166	75	40	48
RPU3010	RPU 250-11 S	1	250	230	0,331	96	47	50
RPU3015	RPU 400-11 S	1	400	310	0,358	96	47	50

TRIPOLARES

Código	Referencia		In (A)		Peso (kg)	A (mm)	B (mm)	C (mm)
			IEC/EN	UL				
RPT3000	RPT 125-6 S	1	125	130	0,331	75	85	48
RPT3005	RPU 160-6 S	1	160	175	0,354	75	85	48

DATOS TÉCNICOS

Código	Tipo	IN/OUT	COFLEX* L (mm)	Sec. cable desnudo (mm²)	Sec. cable con puntal (mm²)	Nr	Dim. (mm)	(Nm)	Icw (kA)	Ipk (kA)	Ui (V) IEC/EN
RPU2995	Unipolar 6 salidas 80 A	IN	-	6 ÷ 16	6 ÷ 16	1	∅ 6,8	2	3,0	22	1000
		OUT	-	2,5 ÷ 16	2,5 ÷ 16	2	∅ 6,8	2			
		OUT	-	2,5 ÷ 6	2,5 ÷ 6	4	∅ 4,5	1			
RPU3000	Unipolar 8 salidas 125 A	IN	9	10 ÷ 35	10 ÷ 35	1	11x9	6	4,4	30	1000
		IN/OUT	-	6 ÷ 16	6 ÷ 16	1	8,7x6	3			
		OUT	-	2,5 ÷ 16	2,5 ÷ 16	8	∅ 6,8	3			
RPU3005	Unipolar 8 salidas 160 A	IN	9-13	10 ÷ 70	10 ÷ 50	1	13,5x11,5	10	11	30	1000
		IN/OUT	-	6 ÷ 16	6 ÷ 16	1	8,7x6	3			
		OUT	-	2,5 ÷ 16	2,5 ÷ 16	8	∅ 6,8	3			
RPU3010	Unipolar 11 salidas 250 A	IN	13-15,5	35 ÷ 120	35 ÷ 95	1	16x14	14	21	51	1000
		OUT	-	6 ÷ 35	6 ÷ 25	2	∅ 9	10			
		OUT	-	2,5 ÷ 16	2,5 ÷ 16	5	∅ 6,8	6			
		OUT	-	2,5 ÷ 10	2,5 ÷ 10	4	∅ 6,1	3			
RPU3015	Unipolar 11 salidas 400 A	IN	15,5-20	95 ÷ 185	95 ÷ 120	1	20,5x16	25	25	66	1000
		OUT	-	6 ÷ 35	6 ÷ 25	2	∅ 9	10			
		OUT	-	2,5 ÷ 16	2,5 ÷ 16	5	∅ 6,8	6			
		OUT	-	2,5 ÷ 10	2,5 ÷ 10	4	∅ 6,1	3			
RPT3000	Tripolar 6 salidas 125 A	IN	9	10 ÷ 35	10 ÷ 35	1	11x9	6	4,4	30	1000
		OUT	-	2,5 ÷ 16	2,5 ÷ 16	6	∅ 6,8	3			
RPT3005	Tripolar 6 salidas 160 A	IN	9-13	10 ÷ 70	10 ÷ 50	1	13,5x11,5	10	11	30	1000
		OUT	-	2,5 ÷ 16	2,5 ÷ 16	6	∅ 6,8	3			

Icc pk = Valor de pico de corriente de corto circuito expresado en kA

Icw = Corriente máxima admisible de breve duración, igual a 1 segundo, expresada en kA según estándar IEC 947-7-1

Ui = Tensión de aislamiento nominal

* Ver especificaciones técnicas de COFLEX