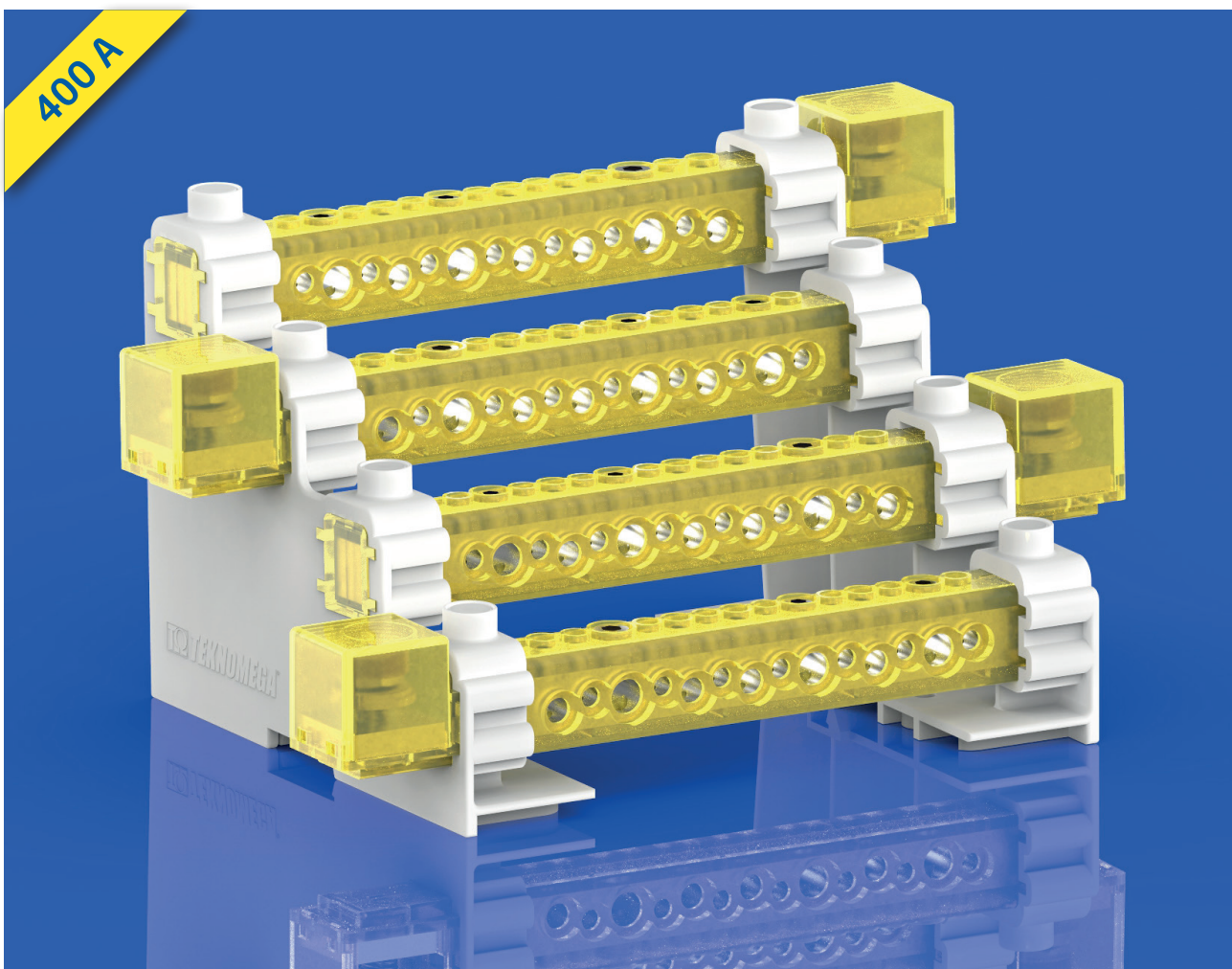


NEW



CARACTERÍSTICAS TÉCNICAS

El bloque distribuidor de 400A, RPQ1050 se compone de:

- Barras en cobre estañado con tornillos en acero utilizables con cables de aluminio y cobre
- Aislamiento entre fases realizado con una estructura termoplástica sólida y una tapa protectora transparente
- **Estructura aislante autoextinguible según UL 94-V0**

De conformidad con la norma IEC 947-7-1

Índice de protección IP10 contra contactos accidentales

VENTAJAS

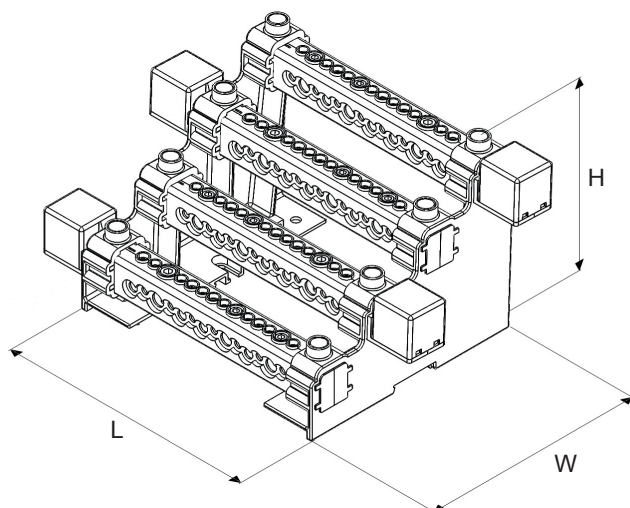
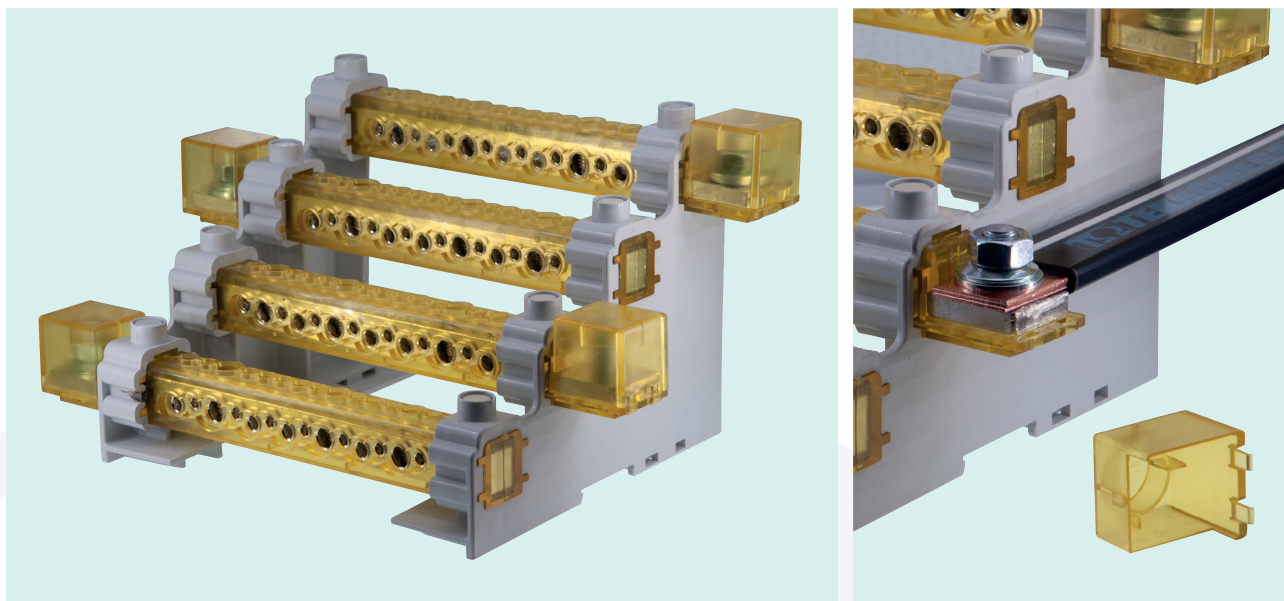
Facilidad de conexión: entradas separadas de las salidas

Conexiones de entrada para: COFLEX, COFLEX PLUS y cables con terminal

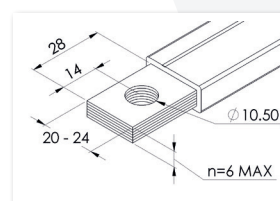
Cableado en ambas partes con o sin terminales

Facilidad de fijación: en carril DIN o en panel con tornillos

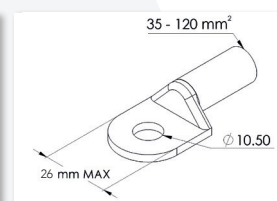
Facilidad de inspección del cableado y verificación de las conexiones



CONEXIONES DE ENTRADA



(*)COFLEX



(*)Cable con terminal

4 POLOS - 400A

Código	Referencia		L (mm)	H (mm)	W (mm)	Peso (Kg)
RPQ1050	RPQ 400 -14	1	194 (264 con terminales)	141	171	1,9

DATOS TÉCNICOS

Código	Tipo	In (A)	IN/OUT	Sec. cable desnudo (mm ²)	Sec. cable con puntal (mm ²)	Nr	∅ (mm)	(Nm)	Icw (kA)	Ipk (kA)	Ui (V)
RPQ1050	4 POLOS - 14 SALIDAS	400	IN →	35 ÷ 120 (*)	35 ÷ 120 (*)	1	na	20	30	53	1000
			← OUT	10 ÷ 50	10 ÷ 35	1	9,5	8,5			
			← OUT	10 ÷ 35	10 ÷ 25	2	9	6,4			
			← OUT	6 ÷ 25	6 ÷ 16	4	7	3,5			
			← OUT	2,5 ÷ 16	2,5 ÷ 10	7	5,5	2,7			

(*) Posibilidad de utilizar terminales de cable o COFLEX (se recomiendan secciones CFX: 4x20x1 y 3x24x1)

Icc pk = Valor de pico de corriente de corto circuito expresado en kA

Icw = Corriente máxima admisible de breve duración, igual a 1 segundo, expresada en kA según estándar IEC 947-7-1

Ui = Tensión de aislamiento nominal