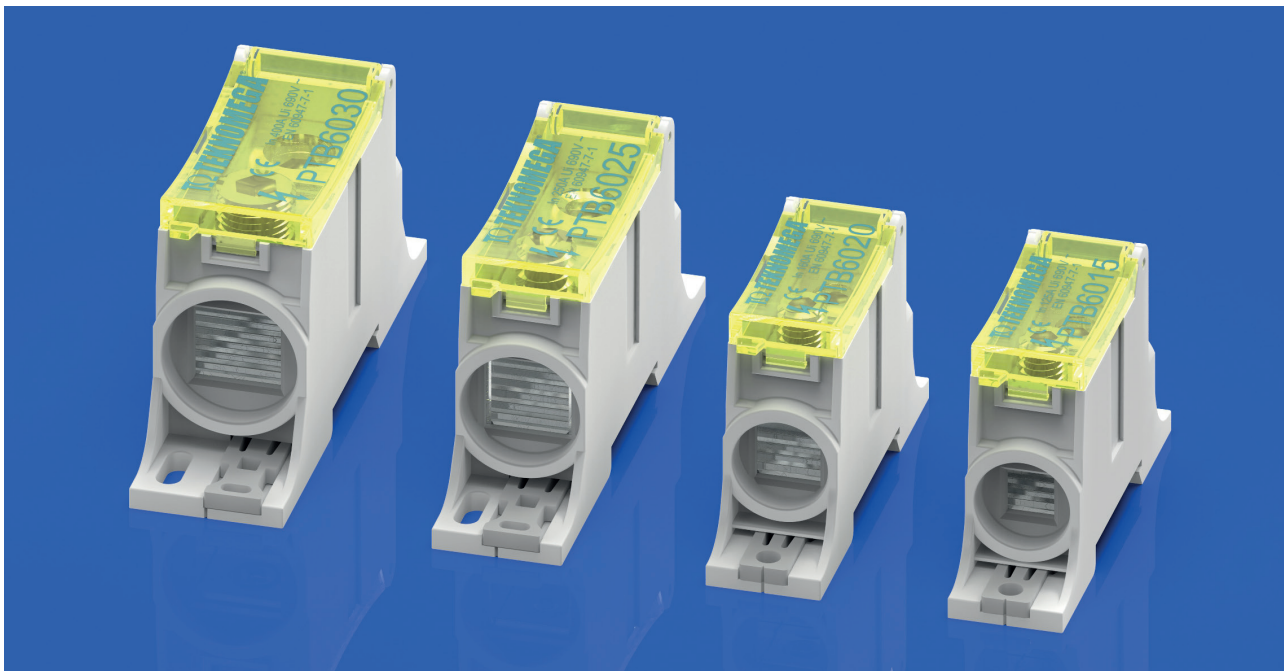


**NEW**

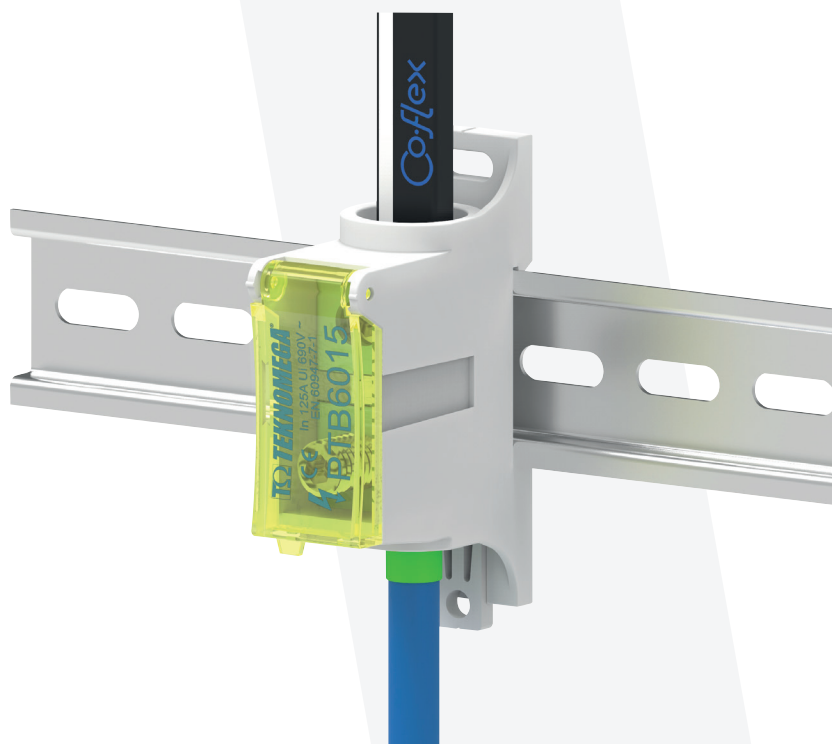


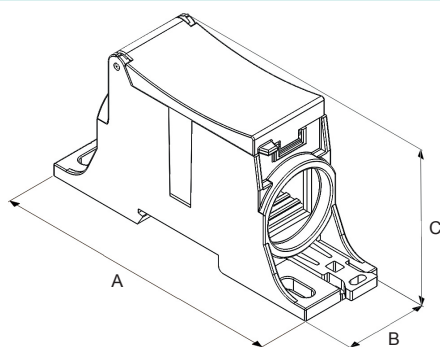
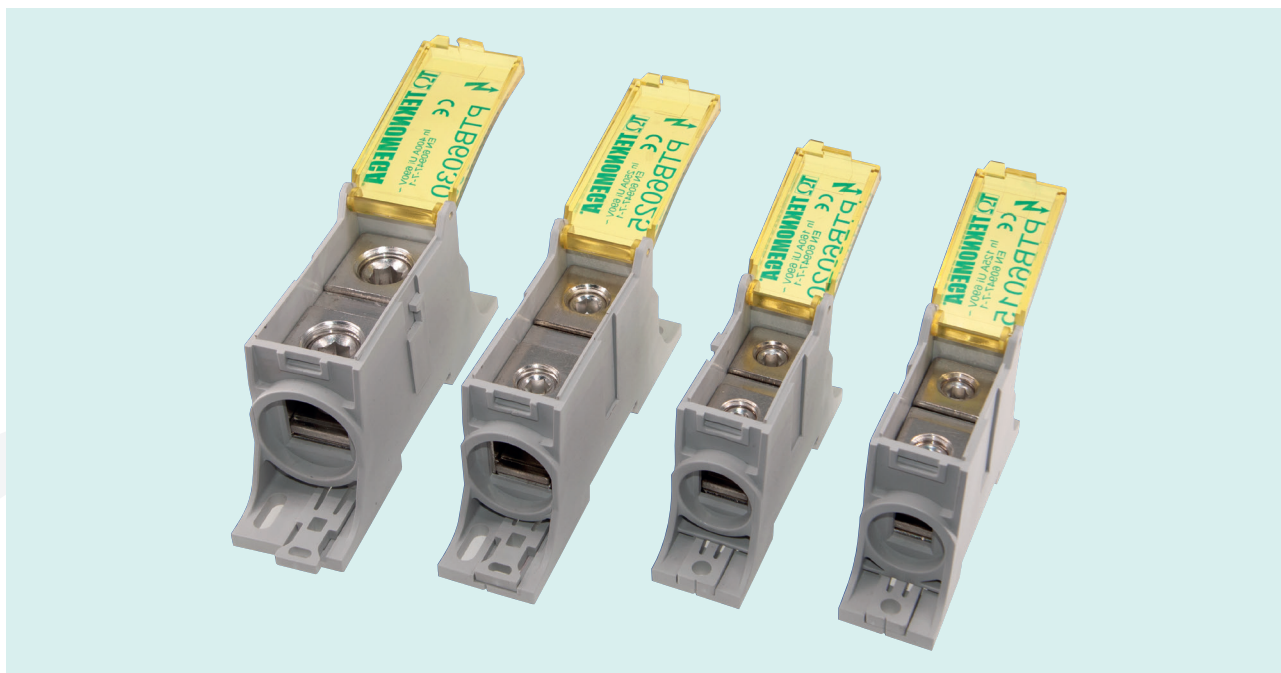
## CARACTERÍSTICAS TÉCNICAS

- Cuerpo aislante autoextinguible: PA 6 UL 94-V0
- Tapa: PC, amarillo transparente
- Cuerpo conductor:
  - Cobre estañado
  - Se puede utilizar tanto con cables de cobre como de aluminio
- Bornes: Acero galvanizado y aleación de aluminio
- Tornillos: Acero galvanizado
- Grado de protección: IP20
- De conformidad con la norma EN 60947-7-1

## VENTAJAS

- Funda protectora frontal, abrible y extraíble
- Estructura de alto aislamiento eléctrico
- Brida de entrada estriada para fijaciones indirectas
- Alta fiabilidad de la conexión
- Conexiones directas con: COFLEX, COFLEX PLUS
- Posibilidad de conexión con J-link y J-link Plus a través del adaptador RPC
- Inserción guiada de cables
- Facilidad de instalación en perfil DIN o en panel con tornillos
- Posibilidad de fijación adyacente con el clip pre-montado de la estructura aislante





### TERMINALES DE POTENCIA 125-160-250 A

Código	Referencia		Peso (Kg)	A (mm)	B (mm)	C (mm)
<b>PTB6015</b>	PTB 125	1	0,110	84	24	54
<b>PTB6020</b>	PTB 160	1	0,115	84	24	54
<b>PTB6025</b>	PTB 250	1	0,195	111	27	56
<b>PTB6030</b>	PTB 400	1	0,270	111	32	60

### TECHNICAL DATA

Código	Tipo	In (A)	IN/OUT	Se recomienda COFLEX* L (mm)	Sec. cable desnudo (mm <sup>2</sup> )	Sec. cable con puntal (mm <sup>2</sup> )	Nr	(Nm)	I <sub>cw</sub> (kA)	I <sub>pk</sub> (kA)	U <sub>i</sub> (V)
<b>PTB6015</b>	1 polo output 125A	125	IN →	3x9x0,8	25+35	10+35	1	10	7,5	31,6	1000
			← OUT	3x9x0,8	25+35	10+35	1	10			
<b>PTB6020</b>	1 polo output 160A	160	IN →	3x13x0,5	25+70	10+50	1	10	11,2	41	1000
			← OUT	3x13x0,5	25+70	10+50	1	10			
<b>PTB6025</b>	1 polo output 250A	250	IN →	4x15,5x0,8	50+95	35+95	1	14	15,1	43,2	1000
			← OUT	4x15,5x0,8	50+95	35+95	1	14			
<b>PTB6030</b>	1 polo output 400A	400	IN →	6x15,5x0,8	25+185	25+150	1	25	29,6	52,3	1000
			← OUT	6x15,5x0,8	25+185	25+150	1	25			

\*Ver las mesas de barra flexibles COFLEX y COFLEX PLUS